

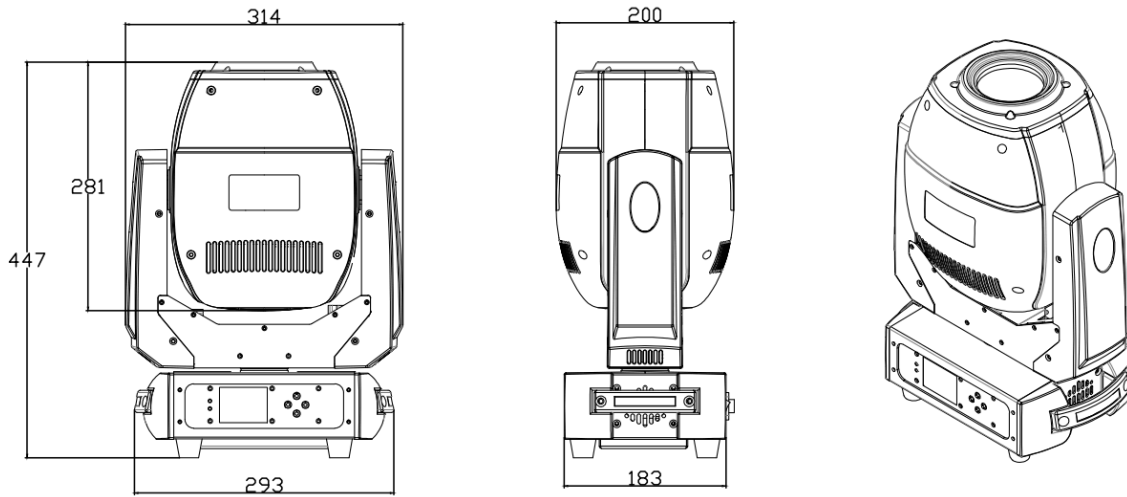


- 水平掃描角度：540°/ 垂直掃描角度：180°
- 使用高亮度 230W LED 光源。
- 一個固定圖案盤：7 個圖案+白光 / 一個自轉圖案盤：7 個圖案+白光
- 一個顏色盤：7 個顏色+白光
- 兩個效果盤：排鏡+六菱鏡，自轉/調速
- 可變焦：光束角度 11° ~ 25°
- 0~100%調光 / 頻閃：0~20Hz
- 顯示板：LCD 液晶顯示
- 體積小，亮度夠，適合室內外大小宴會廳，包廂，演出活動。

技術資料

- | | |
|-----------------------------------|-------------------------|
| ➤ 使用電子式電源，輸入電壓 AC100~240V 50~60Hz | ➤ 運行模式：DMX512,主從機，自走，聲控 |
| ➤ 功率: 260W | ➤ 控制通道：6 / 18 通道 |
| ➤ LED 光源: 單顆 LED 230W | ➤ 燈具尺寸: 36*39*48.5MM |
| | ➤ 重量: 12.5 KG |

尺寸資料



通道資料

6ch	18ch	Function
1	1	X 軸
	2	X 軸微調
2	3	Y 軸
	4	Y 軸微調
	5	X Y 軸調速
3	6	調光
4	7	頻閃
	8	顏色盤
	9	圖案盤 1
	10	圖案盤 2
	11	圖案盤自轉
	12	對焦
	13	變焦
	14	效果盤
5	15	效果盤自轉
	16	內建程序
6	17	XY 軸內建程序
	18	重置(10 秒)